

## プレミアム EN バッテリー(欧州車用 一部米国車兼用)



- 1サイズ1品番
- 端子カバーにベントプラグを付属  
(任意の一括排気に対応可能)
- BCIグループサイズとSAEのCCAを  
並記(米国車と兼用可)
- アダプタによりB04BHD対応  
(LBN2,3)

部品番号(例)

**L B N 3 R**

高さ (B:175mm, 無:190mm)

長さ

極性 R:LH

### ◆スペックシート◆

ACDelco 部品番号	参考		外形寸法			容量		CCA(アンペア)		Polarity	BHD	ハンドル	排気
	BCI グループ サイズ	DIN サイズ	長さ (mm)	幅 (mm)	総高さ (mm)	20HR (Ah)	RC (分)	EN	SAE				
LN1	-	H4	210	175	190	45	80	410	410	RH	B13	付	+/- ※2
LN2	47	H5	245	175	190	65	115	570	630	RH	B13	付	+/- ※2
LN3	48	H6	280	175	190	80	140	750	770	RH	B13	付	+/- ※2
LN3R	48逆極性	H6	280	175	190	80	140	750	770	LH	B13	付	+/- ※2
LN4	94R	H7	315	175	190	100	180	830	912	RH	B13	付	+/- ※2
LN5	49	H8	355	175	190	110	190	830	900	RH	B13	付	+/- ※2
LBN1	99R	T4	210	175	175	44	80	410	410	RH	B13	付	+/- ※2
LBN2	90	T5	245	175	175	60	100	570	600	RH	B13※1	付	+/- ※2
LBN3	91	T6	280	175	175	70	125	600	630	RH	B13※1	付	+/- ※2
LBN4	92	T7	315	175	175	80	140	690	730	RH	B13	付	+/- ※2
LBN5	93	T8	355	175	175	90	160	760	810	RH	B13	付	+/- ※2

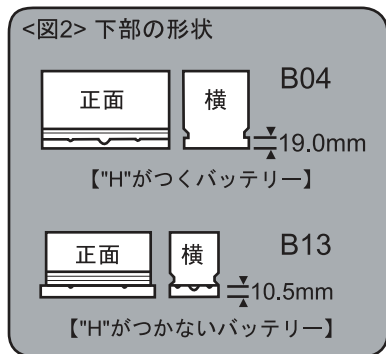
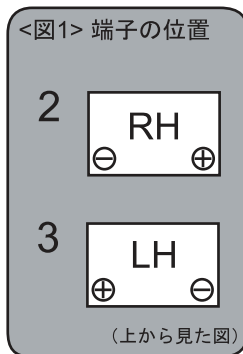
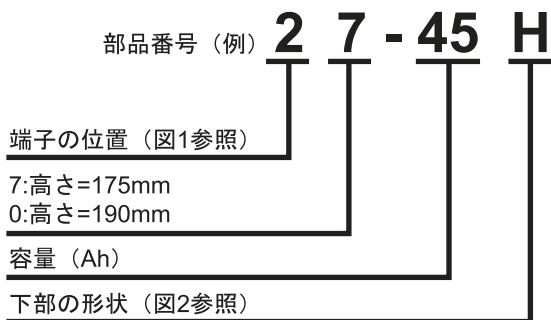
※1 B04アダプタ付

※2 端子カバー付属のプラグを片方の排気口に装着することで一括排気に対応可能

# プレミアムバッテリー（欧州車用）



- 補水不要
- 極板に電気特性の良い素材を採用
- 高い始動性
- 折りたたみ式ハンドル(20-60を除く)
- 一括排気

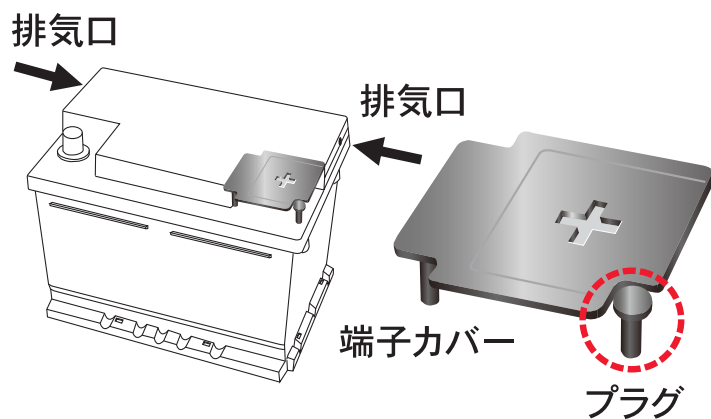


## ◆スペックシート◆

ACDelco 部品番号	外形寸法			RC(分) ※1	CCA (アンペア) ※2	20時間率 容量 (Ah)	端子位置 <図1>参照	端子タイプ	ハンドル	排気孔 位置	BHD
	長さ (mm)	幅 (mm)	総高さ (mm)								
20-55	244	175	190	90	400	55	RH	太	あり	+	B13
20-55D	244	175	190	90	630	55	RH	太	あり	+	B13
20-60	247	174	188	99	500	60	RH	太	無し	-	B13
20-66	279	175	190	110	500	66	RH	太	あり	+	B13
20-72	279	175	190	130	700	72	RH	太	あり	+	B13
20-92	354	175	190	180	600	92	RH	太	あり	+	B13
20-100	354	175	190	180	800	100	RH	太	あり	+	B13
27-44	209	175	175	75	400	44	RH	太	あり	+	B13
27-54H	244	175	175	90	500	54	RH	太	あり	+	B04
27-55	244	175	175	90	450	55	RH	太	あり	+	B13
27-60P	244	175	175	95	550	60	RH	太	あり	+	B13
27-63H	279	175	175	100	550	63	RH	太	あり	+	B04
27-66	279	175	175	110	550	66	RH	太	あり	+	B13
27-70P	277	174	174	120	630	70	RH	太	あり	+	B13
27-85	354	175	175	180	770	85	RH	太	あり	+	B13
30-55	244	175	190	90	525	55	LH	太	あり	-	B13
30-66	279	175	190	110	500	66	LH	太	あり	-	B13
30-72	279	175	190	130	700	72	LH	太	あり	-	B13

※1 RC(分):リザーブキャパシティ  
※2 CCA(アンペア):コールドクランキングアンペア

## バッテリーが車室内等にある場合



車両のバッテリーの排気口にホースが接続されている場合は交換用バッテリーの排気口に同じホースを接続して下さい。

ENバッテリーの場合：反対側の排気口は端子カバーに付属しているプラグで塞いで下さい。

DINバッテリーの場合：初めから片方の排気口が開いていません。  
ホースの接続方向が一致しない場合は、DINバッテリーは装着できません。